

«СТАЛЬ-МАСТЕР»  
ПЕЧИ ДЛЯ БАНИ

НАРД

# РУКОВОДСТВО

ПО ЭКСПЛУАТАЦИИ БАННЫХ ПЕЧЕЙ



**6** ЧЕСТНАЯ  
ММ ТОЛЩИНА  
МЕТАЛЛА

ЗАКРЫТАЯ КАМЕНКА **3**  
НЕЖАВЕЮЩАЯ СТАЛЬ ММ

**09Г2С** СТАЛЬ  
марка стали ПОВЫШЕННОЙ  
ПРОЧНОСТИ

ГАРАНТИЯ **3** ГОДА



Благодарим Вас за правильный выбор продукции «Сталь-Мастер»! Мы создаем для Вас универсальные, практичные в эксплуатации, доступные и безопасные Банные Печи.

Перед установкой и вводом в эксплуатацию банной печи, внимательно изучите данное руководство.

*Парьтесь на здоровье!*

*С уважением, «Сталь-Мастер»*


### СОДЕРЖАНИЕ:

НАЗНАЧЕНИЕ .....	3
ТЕХНИЧЕСКИЕ ХАРАКТЕРИСТИКИ .....	3
КОНСТРУКТИВНЫЕ ОСОБЕННОСТИ ПЕЧИ .....	4
ПОДГОТОВКА К ЭКСПЛУАТАЦИИ .....	6
МОНТАЖ ПЕЧИ .....	6
ЭКСПЛУАТАЦИЯ ПЕЧИ .....	8
МЕРЫ БЕЗОПАСНОСТИ .....	8
ТЕХНИЧЕСКОЕ ОБСЛУЖИВАНИЕ .....	9
КОМПЛЕКТ ПОСТАВКИ .....	10
ГАРАНТИЙНЫЕ ОБЯЗАТЕЛЬСТВА .....	10
ГАБАРИТНЫЕ И МОНТАЖНЫЕ РАЗМЕРЫ HARD 14 серия .....	11
ГАБАРИТНЫЕ И МОНТАЖНЫЕ РАЗМЕРЫ HARD 18 серия .....	12
ГАБАРИТНЫЕ И МОНТАЖНЫЕ РАЗМЕРЫ HARD 28 серия .....	13



## НАЗНАЧЕНИЕ

Дровяная банная печь «Сталь-Мастер» предназначена для отопления парильного помещения, с возможностью получения комфортного сочетания температуры и влажности воздуха. Печь предназначена для частного (индивидуального) использования.

 **ВНИМАНИЕ!** При использовании печи в коммерческих целях, а также при непрерывной продолжительной топке печи, все гарантийные обязательства и ответственность за негативные последствия завод-изготовитель с себя снимает!

## ТЕХНИЧЕСКИЕ ХАРАКТЕРИСТИКИ

Модель печи	Высота, мм	Ширина, мм	Длина, мм	Глубина топки, мм	Масса печи, кг	Масса камней в каменке, кг	Масса камней снаружи, кг	Толщина топки печи, мм	Объем парилки, м <sup>3</sup>	Диаметр патрубка, мм
HARD 14S	732	446	485	372	64	12 — 15	50 — 70	6	12 — 16	115
HARD 14M	732	446	663	550	76	12 — 15	50 — 70	6	12 — 16	115
HARD 14L	732	446	763	650	80	12 — 15	50 — 70	6	12 — 16	115
HARD 14M панорама	732	505	691	550	84	12 — 15	50 — 70	6	12 — 16	115
HARD 14L панорама	732	505	791	650	92	12 — 15	50 — 70	6	12 — 16	115
HARD 14M панорама 2021	732	505	753	550	87	12 — 15	50 — 70	6	12 — 16	115
HARD 14L панорама 2021	732	505	853	650	95	12 — 15	50 — 70	6	12 — 16	115
HARD 18S	762	446	587	476	83	35 — 40	75 — 80	6	14 — 20	115
HARD 18M	762	446	681	607	85	35 — 40	75 — 80	6	14 — 20	115
HARD 18L	762	446	827	716	87	35 — 40	75 — 80	6	14 — 20	115
HARD 18M панорама	762	505	719	607	94	35 — 40	75 — 80	6	14 — 20	115
HARD 18L панорама	762	505	865	716	104	35 — 40	75 — 80	6	14 — 20	115
HARD 18M панорама 2021	762	505	818	607	98	35 — 40	75 — 80	6	14 — 20	115
HARD 18L панорама 2021	762	505	927	716	103	35 — 40	75 — 80	6	14 — 20	115
HARD 28S	843	496	650	536	101	50 — 65	110 — 120	6	20 — 30	115
HARD 28M	843	496	747	665	110	50 — 65	110 — 120	6	20 — 30	115
HARD 28L	843	496	880	766	118	50 — 65	110 — 120	6	20 — 30	115
HARD 18M панорама	843	585	775	665	120	50 — 65	110 — 120	6	20 — 30	115
HARD 18L панорама	843	585	908	766	129	50 — 65	110 — 120	6	20 — 30	115
HARD 18M панорама 2021	843	585	869	665	124	50 — 65	110 — 120	6	20 — 30	115
HARD 18L панорама 2021	843	585	970	766	131	50 — 65	110 — 120	6	20 — 30	115



## КОНСТРУКТИВНЫЕ ОСОБЕННОСТИ ПЕЧИ

Банная печь «Сталь-Мастер HARD» выполнена из высококачественной низколегированной стали марки 09Г2С толщиной 6мм, способной выдерживать тепловые нагрузки до 650°C. Внутренняя каменка печи выполнена из нержавеющей стали AISI 430 2 мм и представляет собой резервуар цилиндрической формы, что позволяет существенно увеличить площадь нагрева и исключает вероятность деформации дна при колоссальных тепловых нагрузках. Расположение внутренней каменки по центру топки печи позволяет осуществить прогрев со всех сторон камни до температуры 450-500 градусов. Для получения качественного мелкодисперсного пара в каменку встроена паровая пушка с распределительными каналами подачи воды на раскаленные камни. Наличие внутренней (закрытой) и внешней (открытой) каменки позволяет выбрать подходящий на данный момент режим прогрева парной: Русская баня, Сауна, Хамам. Интенсивность горения осуществляется с помощью зольника.



**ВНИМАНИЕ!** Все печи, кроме панорамных, поставляются без дверей! Дверцы вы можете выбрать из нескольких вариантов, которые представлены на следующей странице.



**ВНИМАНИЕ!** К печам с выносной топкой можно опционально приобрести фронтальный экран.





Доступны различные варианты исполнения топочного канала, что позволяет топить печь как из смежного помещения, так и внутри парилки:

1. S — Укороченный топочный канал
2. M — Стандартный топочный канал (вынос топки 130 мм)
3. L — Удлиненный топочный канал (вынос топки 270 мм)



1



2



3

Несколько вариантов дверок топки печи:

1. Дверца ДС — стальная глухая
2. Дверца ДСС — стальная дверца со стеклом в ассортименте
3. Панорамная стальная дверца со стеклом (в комплекте с печью)



1



2а



2б



2в



3



**ВНИМАНИЕ!** Производитель оставляет за собой право вносить изменения в конструкцию печи с целью её усовершенствования!



## ПОДГОТОВКА К ЭКСПЛУАТАЦИИ

Перед вводом в эксплуатацию первую топку печи необходимо произвести на открытом пространстве вдали от легковоспламеняющихся поверхностей и материалов в течении 3-4 часов при неинтенсивном горении (для этого прикройте зольный ящик). Таким образом, с поверхности печи выгорают все технические компоненты (промышленные масла на металле) и происходит полимеризация термоласки. В процессе горения будет выделяться дым, после его прекращения каменка готова к дальнейшей эксплуатации.

## МОНТАЖ ПЕЧИ

При разработке проекта бани и монтаже печи необходимо учесть соблюдение норм пожарной безопасности, указанных в СП 7.13130 "Отопление, вентиляция и кондиционирование. Требования пожарной безопасности".

Высота дымовых труб от колосниковой решетки до устья должна быть не менее 5 м. Высота дымовых труб, размещаемых на расстоянии, равном или большем высоты сплошной конструкции, выступающей над кровлей, должна быть: не менее 500 мм - над плоской кровлей; не менее 500 мм - над коньком кровли или парапетом при расположении трубы на расстоянии до 1,5 м от конька или парапета; не ниже конька кровли или парапета - при расположении дымовой трубы на расстоянии от 1,5 до 3 м от конька или парапета; не ниже линии, проведенной от конька вниз под углом 10° к горизонту - при расположении дымовой трубы от конька на расстоянии более 3 м.

Дымовые трубы следует выводить выше кровли более высоких зданий, пристроенных к зданию с печным отоплением.

Безопасное расстояние от стен печи до неизолированных поверхностей помещения – 1000мм.

Безопасное расстояние от стен печи при правильной и грамотной теплоизоляции (кирпичная кладка, теплоизоляционный огнеупорный материал) – 500мм.



**ВНИМАНИЕ!** Кирпичная кладка, теплоизоляционный материал должны быть выше поверхности печи на 500мм!

Расстояние между верхом металлической печи с теплоизолированным перекрытием и защищенным потолком должно быть равным 800мм, а для печи с не теплоизолированным перекрытием и не защищенным потолком - 1200мм.

Расстояние от верхней части печи до потолка не менее – 1200мм.

Расстояние от дверцы топки печи до противоположной стены не менее – 1250мм.

Печи с выносным топочным каналом, предназначенные для топки из смежного помещения, устанавливать только в стене, сделанной из огнеупорного материала (кирпичная кладка и т.п.)



Печь устанавливается на заранее подготовленный фундамент из бетона или кирпичную кладку толщиной не менее 150мм (в зависимости от массы печи).

На пол перед топочной дверцей необходимо положить металлический лист размером не менее 600х400, длинной стороной вдоль печи!

При организации дымоотводящей системы необходимо применять только сэндвич-дымоходы из нержавеющей жаростойкой стали, с толщиной стенок внутренней трубы не менее 0,8мм. Завод-изготовитель рекомендует фирменные сэндвич-дымоходы «Сталь-Мастер» с изоляцией из керамической ваты (СуперВул).

Дымоотводящая система должна иметь минимальное количество углов. Прямой дымоход предпочтительнее.

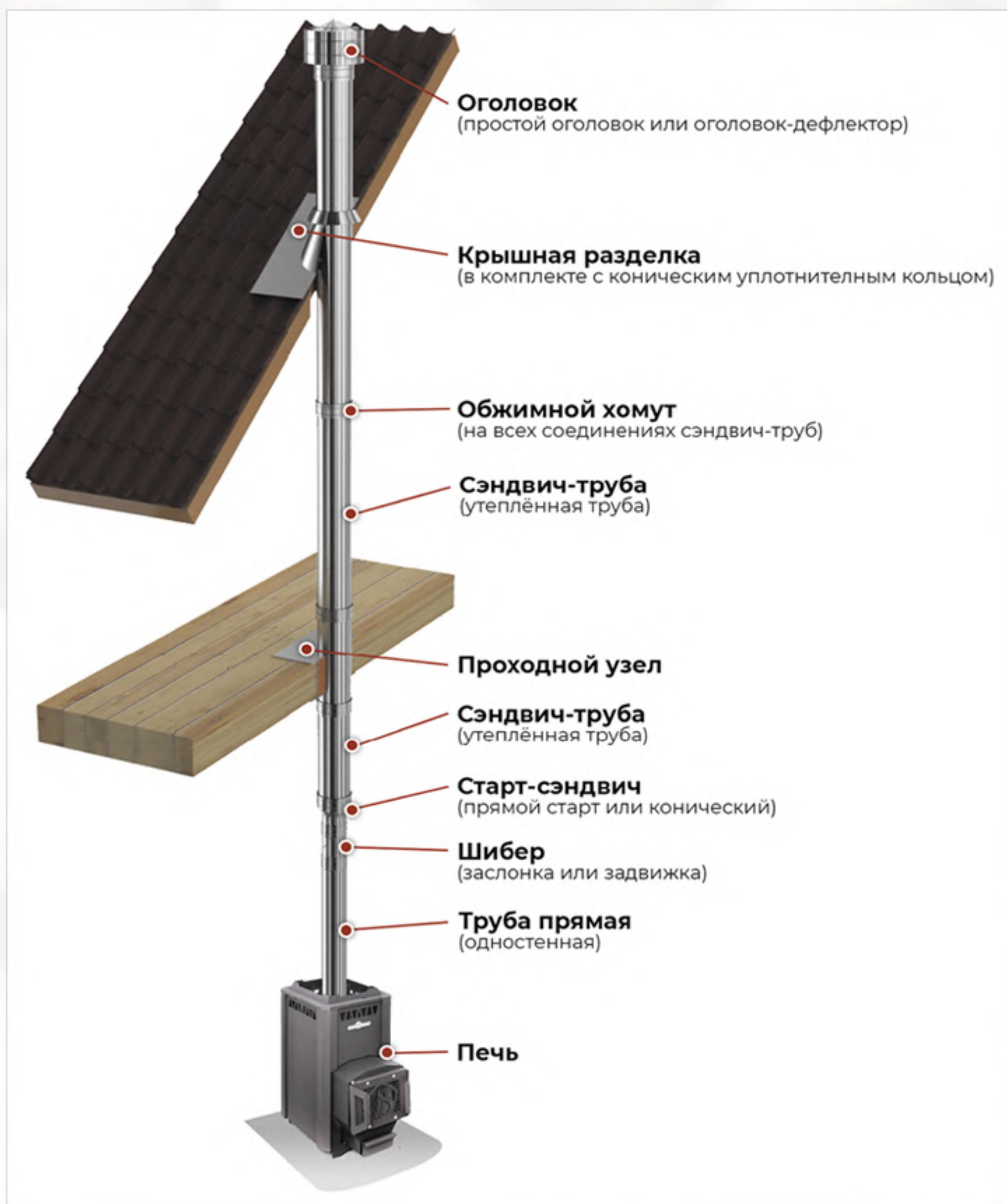
Высота дымохода, считая от колосника печи, должна составлять не менее 5м.

Высота дымохода над кровлей не менее 500мм.

Через потолочное перекрытие дымоход должен проходить сквозь теплоизоляционный короб (Потолочно-проходной узел), заполненный негорючими материалами (базальтовое волокно, керамзит и т.д.).

Соединения дымохода не должны монтироваться между этажных и чердачных перекрытий, а так же в ППУ (Потолочно-проходном узле).

После окончания монтажа с помощью пламени спички убедиться в наличии тяги в топке печи. Пламя должно втягиваться в глубину топки.





## ЭКСПЛУАТАЦИЯ ПЕЧИ

Правильная топка печи способствует значительному увеличению срока службы и уменьшает риск возникновения пожара. Рекомендуемая загрузка топки – 50-70% от объёма. Перед каждой растопкой печи убедитесь в наличии тяги в дымоходе, а так же в отсутствии остатков продуктов горения (зола, угля) в топке печи, зольнике и колоснике для облегчения подачи воздуха и равномерного горения дров. Используйте в качестве топлива сухие дрова лиственных пород (береза, осина, ольха).



**ВНИМАНИЕ!** Не используйте в качестве топлива смолосодержащие породы дерева (сосна, ель, пихта), а так же строительные материалы, содержащие в своем составе химические вещества, клей, лак (ДВП, ЛДСП, Фанера и т.д.) Категорически запрещено использовать в качестве топлива каменный уголь!

В каменку печи следует закладывать только специально для этого предназначенные камни (габбро-диабаз, малиновый кварцит, талькохлорит, кварц, жадеит и т.д.). На дно каменки укладываются камни более крупной фракции, сверху – мелкой фракции.



**ВНИМАНИЕ!** В связи с тем, что каменка в процессе работы печи является одним из самых нагруженных элементов, масса закладки камней не должна превышать максимально-установленную заводом-изготовителем.

Бак для нагрева воды (навесной либо бак на трубе) перед началом эксплуатации должен быть заполнен минимум на 85-90% от объёма.



**ВНИМАНИЕ!** Запрещено эксплуатировать печь с пустым баком для нагрева воды!

## МЕРЫ БЕЗОПАСНОСТИ



**ВНИМАНИЕ!** Не оставляйте без присмотра топящуюся печь!



**ВНИМАНИЕ!** Запрещено использование печи детьми без присутствия взрослых!



**ВНИМАНИЕ!** Запрещается прикасаться к нагретым до высоких температур поверхностям печи, камням, дымоходу!



**ВНИМАНИЕ!** Запрещается сушить какие-либо вещи и предметы, даже на частично остывшей поверхности печи!



**ВНИМАНИЕ!** Запрещается использовать в качестве розжига дров легковоспламеняющиеся и горючие жидкости (бензин, керосин, дизельное топливо и др.)!



**ВНИМАНИЕ!** Запрещается пользоваться печью при отсутствии тяги в дымоходе!



**ВНИМАНИЕ!** Запрещается эксплуатировать печь с незакрытой дверцей топki!



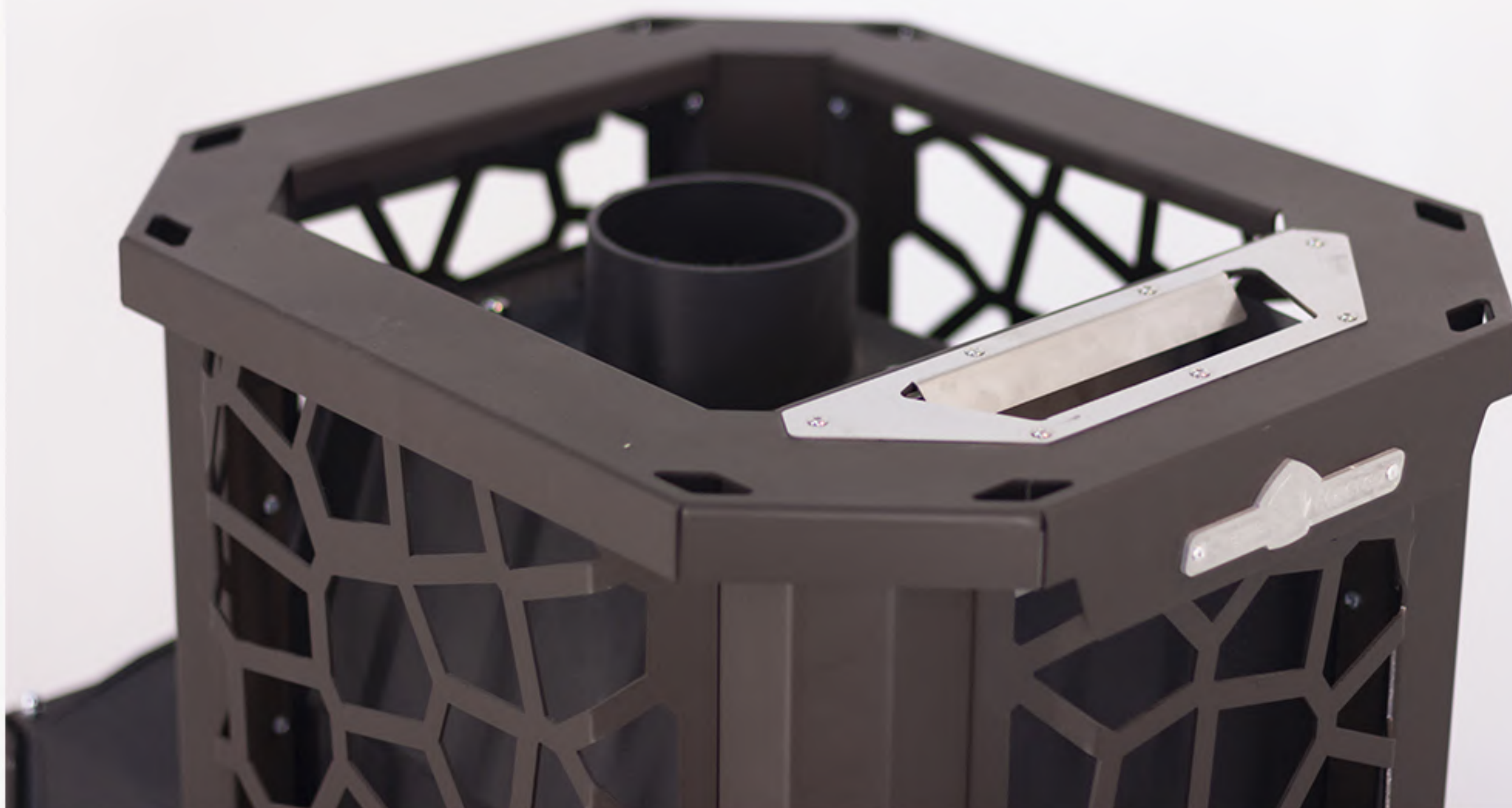
## ТЕХНИЧЕСКОЕ ОБСЛУЖИВАНИЕ



**ВНИМАНИЕ!** Все работы по техническому обслуживанию следует производить только при полностью остывшей печи!!!

Согласно правилам пожарной безопасности РФ (ППБ01-03) и для наиболее эффективной работы печи необходимо очищать дымоход и печь от сажи не реже одного раза в три месяца. В качестве профилактики, препятствующей образованию сажи на стенках печи и дымохода, рекомендуем периодически протапливать в интенсивном режиме на одной закладке дров.

Прочистку дымоходной системы возможно производить механическим способом (ерши, щетки, скребки, грузы) и химическим (средства для очистки дымоходов).





### КОМПЛЕКТ ПОСТАВКИ

1. Печь банная ..... 1 шт.
2. Зольный ящик ..... 1 шт.
3. Колосник ..... 1—3 шт.  
(в зависимости от модели печи)
4. Гарантийный талон ..... 1 шт.

### ГАРАНТИЙНЫЕ ОБЯЗАТЕЛЬСТВА

Гарантийный срок на печь – 36 месяцев со дня продажи, в течении которого завод-изготовитель обязуется устранить все неисправности при соблюдении потребителем всех требований данного руководства.

Гарантия не распространяется в следующих случаях:

- при отсутствии отметки о продаже в паспорте изделия
- если печь используется в коммерческих целях
- если были внесены какие-либо самовольные доработки или изменения в конструкции печи
- при нарушении технических требований к монтажу печи и дымохода

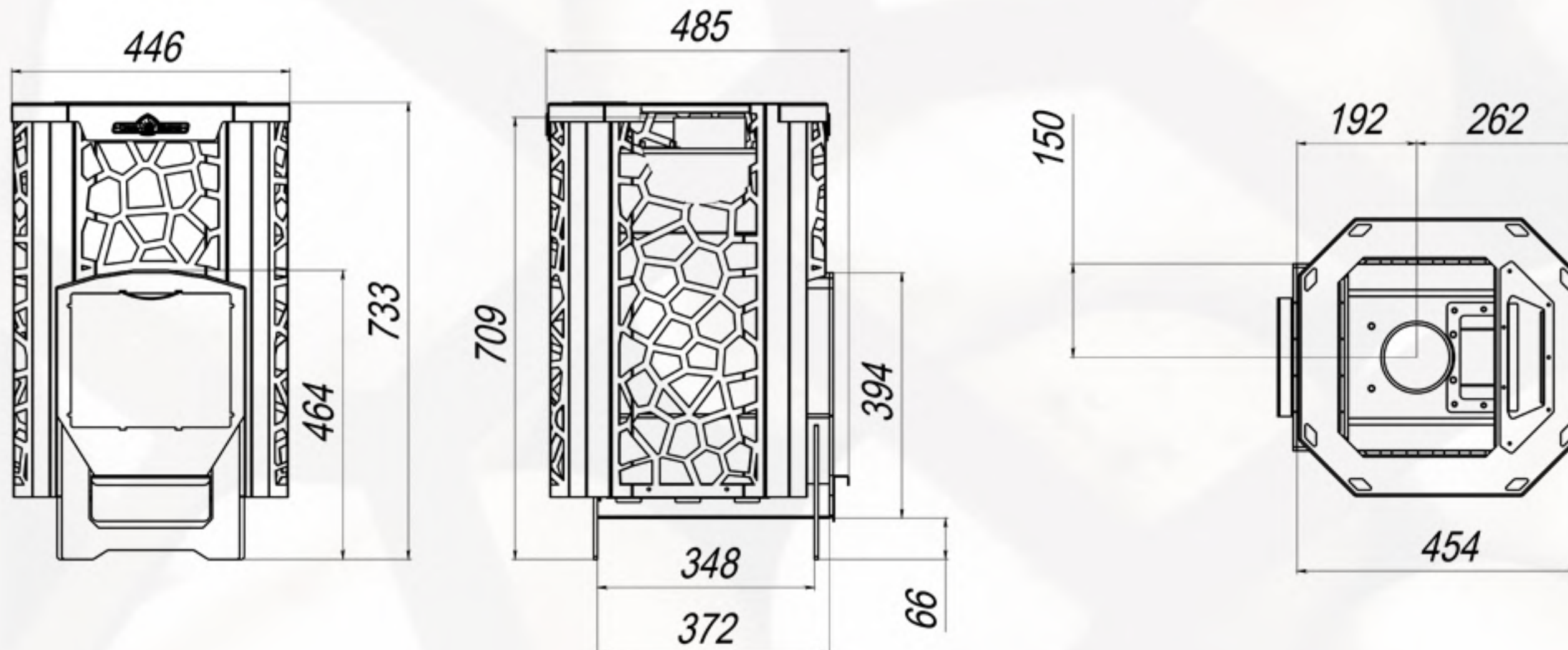
Гарантия не распространяется на колосниковую решетку и стекло дверцы топки.

Монтаж, демонтаж, расходы, связанные с доставкой изделия, на гарантийные обязательства не возлагаются и заводом-изготовителем не компенсируются.

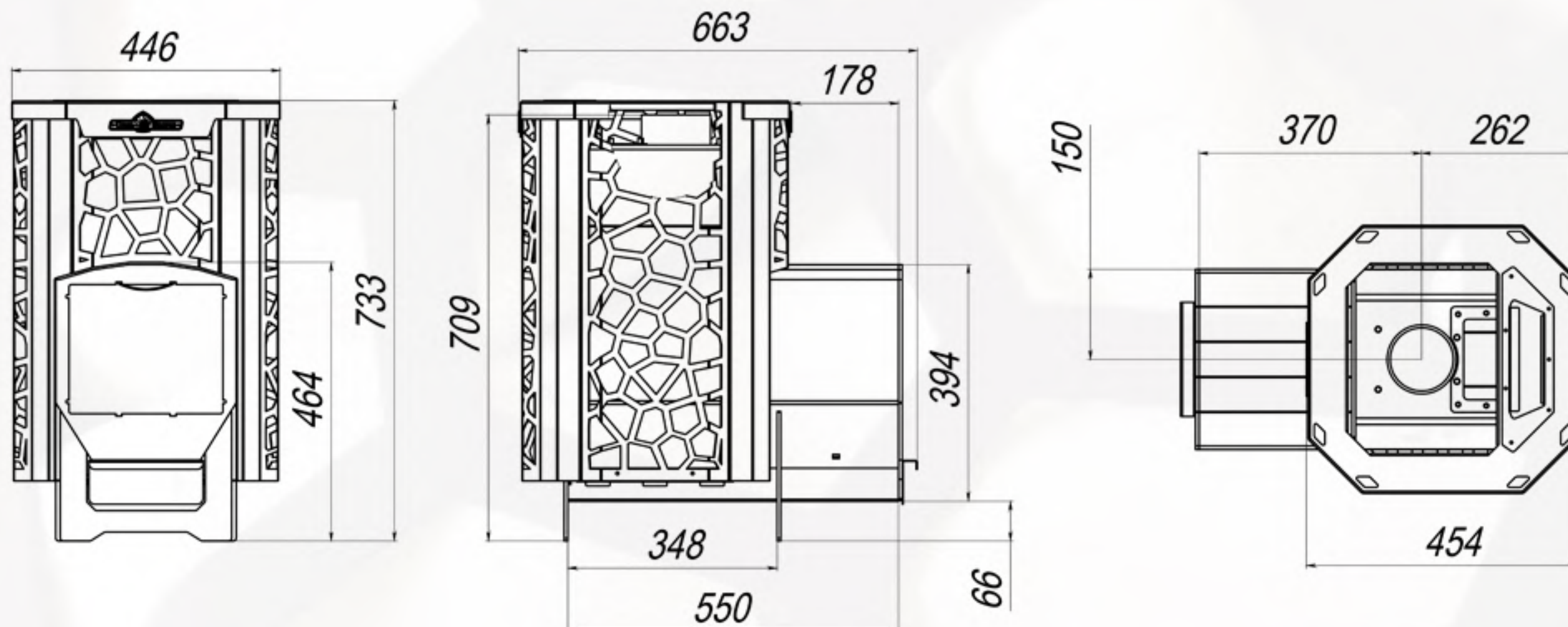


**ГАБАРИТНЫЕ И МОНТАЖНЫЕ РАЗМЕРЫ HARD 14 серия**

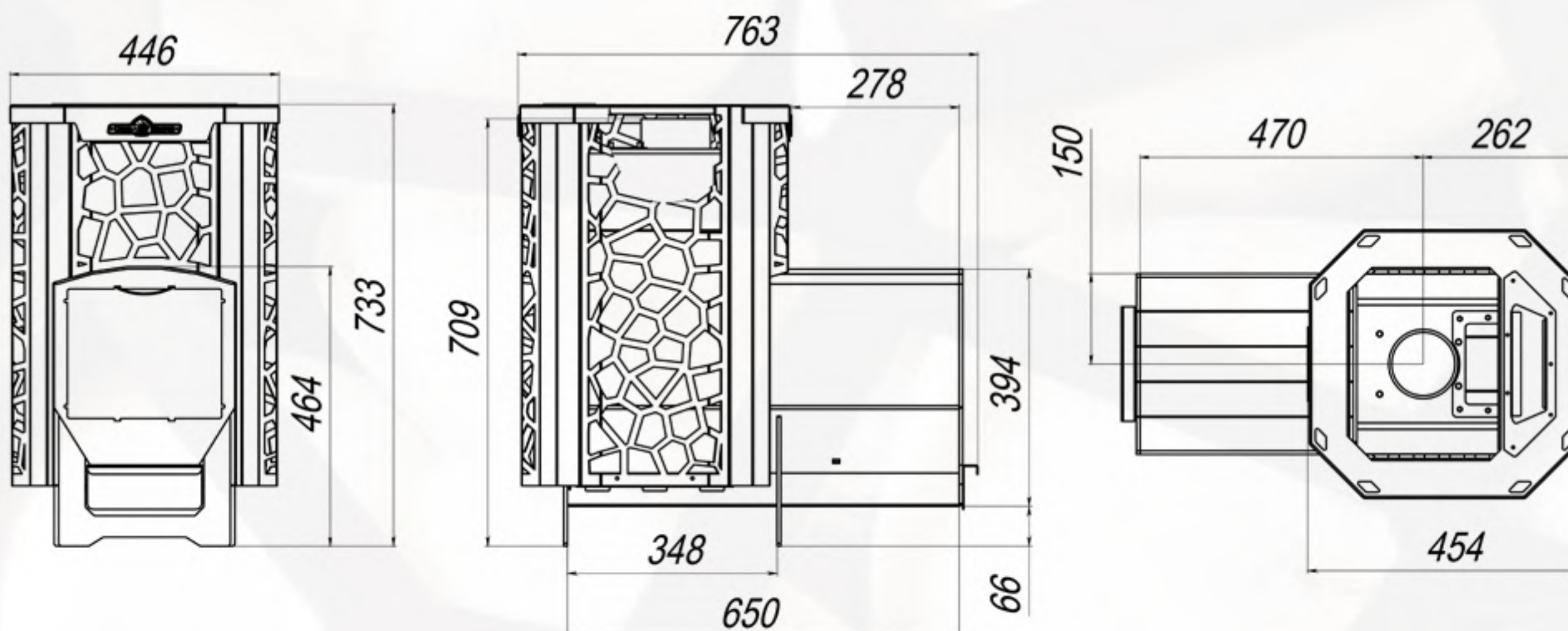
**HARD 14S**



**HARD 14M**



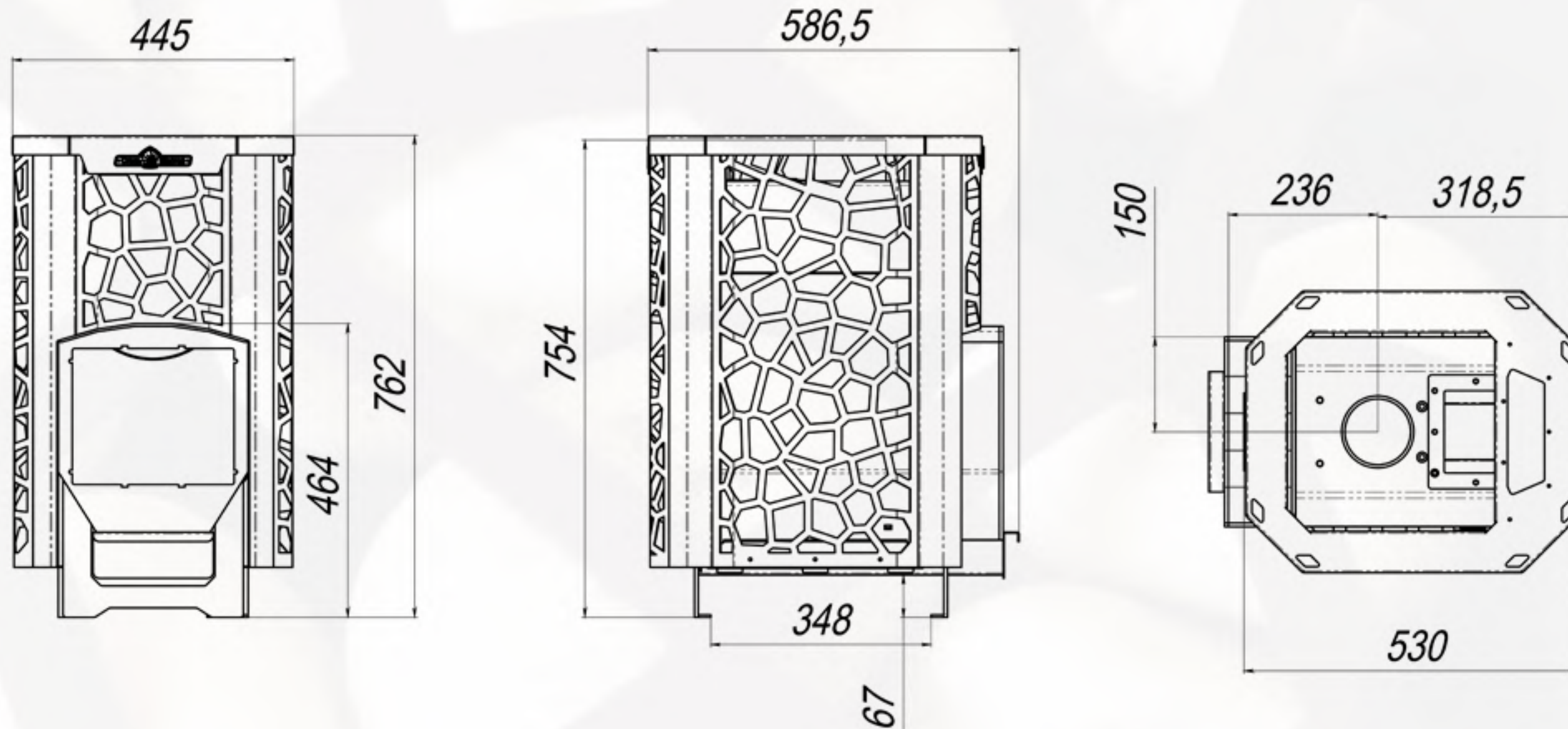
**HARD 14L**



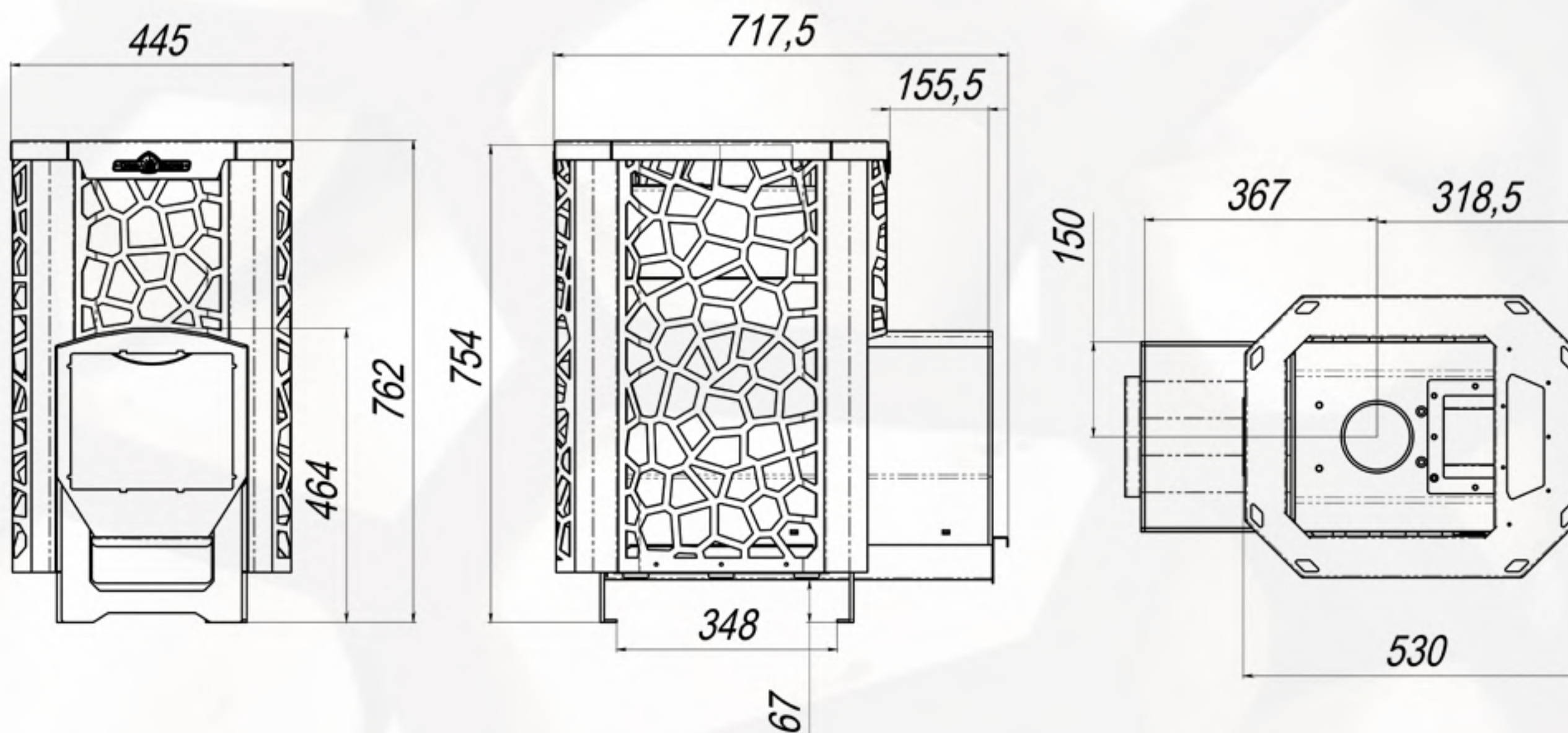


## ГАБАРИТНЫЕ И МОНТАЖНЫЕ РАЗМЕРЫ HARD 18 серия

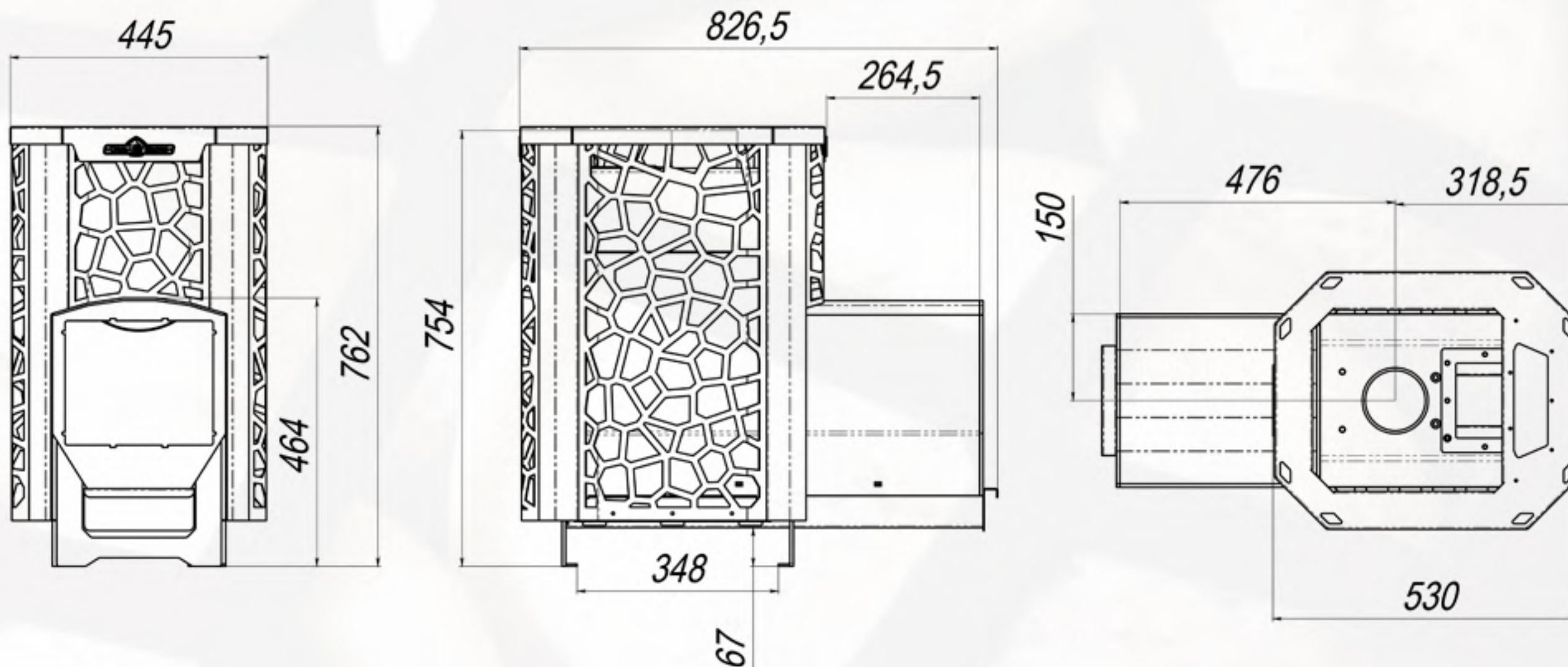
### HARD 18S



### HARD 18M



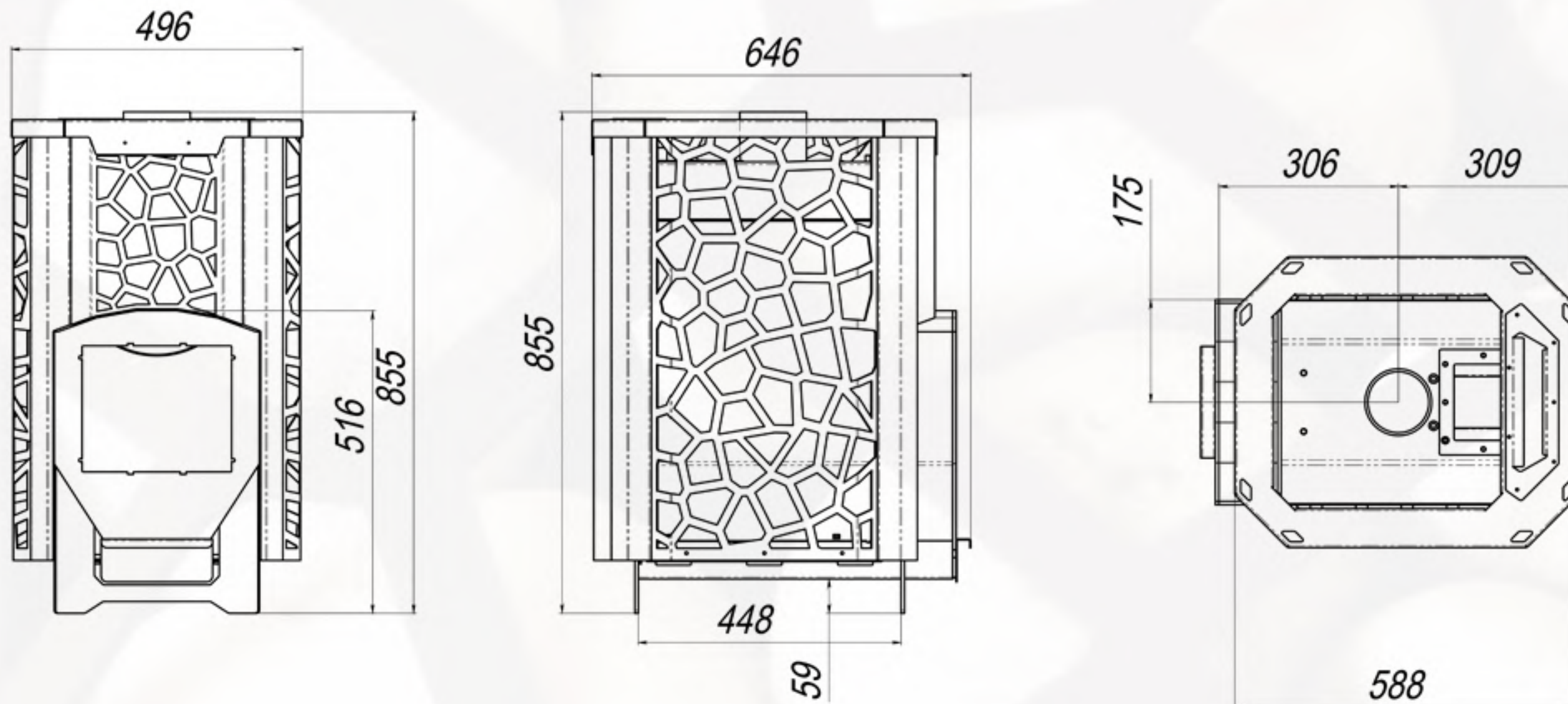
### HARD 18L



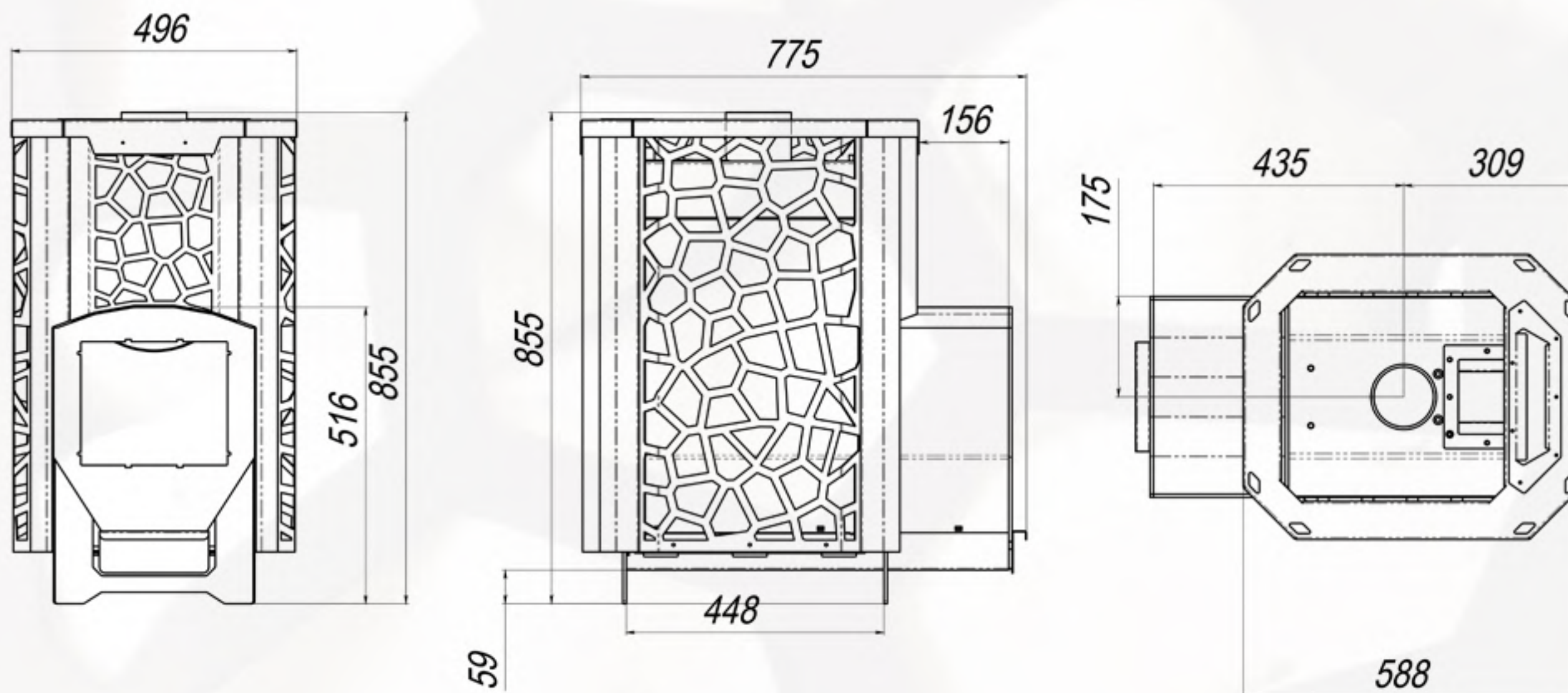


**ГАБАРИТНЫЕ И МОНТАЖНЫЕ РАЗМЕРЫ HARD 28 серия**

**HARD 28S**



**HARD 28M**



**HARD 28L**

