



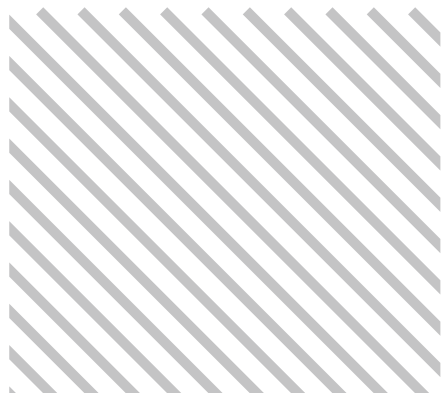
EASYSTEAM®



# КАСКАД

с декоративными элементами  
от компании Woodson

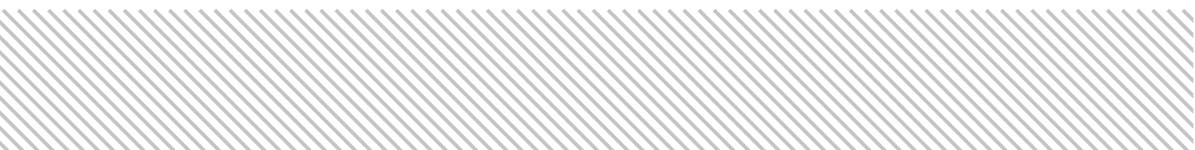
ОБЛИВНОЕ УСТРОЙСТВО  
ДЛЯ БАНИ



Благодарим Вас за выбор продукции, выпускаемой под торговой маркой EASYSTEAM.

Перед началом эксплуатации обливного устройства внимательно прочитайте данное руководство по эксплуатации, в нем содержится важная информация, касающаяся Вашей безопасности, а также рекомендации по правильному использованию устройства и уход за ним.

Запрещается вносить изменения в конструкцию устройства и использовать его не по назначению.



# СОДЕРЖАНИЕ

04	_____	Назначение
05	_____	Технические характеристики
05	_____	Комплект поставки
06	_____	Инструкция по установке
07	_____	Техническое обслуживание
08	_____	Гарантийные обязательства
09	_____	Паспорт изделия
10	_____	Для заметок

# НАЗНАЧЕНИЕ

Обливное устройство «Каскад» предназначено для принятия водных процедур, например, после посещения парной.

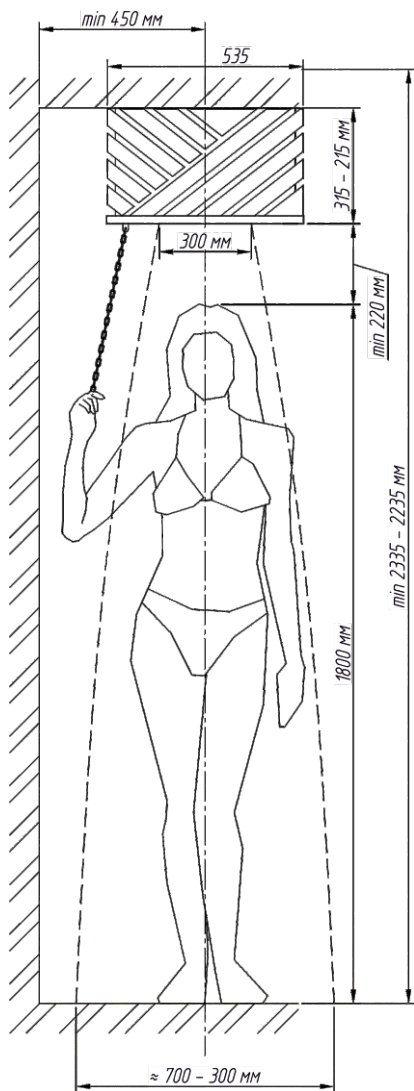


Рис. 1

Обливное устройство «Каскад» имеет малую высоту корпуса, что позволяет устанавливать его в банях и саунах с небольшой высотой потолков (см. рис. 1).

Увеличенная рассеивающая сетка и особая конструкция сливного механизма позволяет создать мощный и широкий поток воды, со средней скоростью излива 5 литров в секунду, охватывающий все тело человека.

Излив воды начинается после легкого нажатия на рычаг слива, посредством цепочки управления, (запрещается прикладывать сильные усилия на рычаг слива, это может привести к поломке сливного механизма обливного устройства и обрыву креплений бака обливного устройства), и прекращается автоматически при отпускании рычага излива, после чего начинается наполнение бака обливного устройства новой порцией воды по средствам автоматически перекрывающегося поплавкового клапана.

Конструкция обливного устройства позволяет установить рычаг слива воды и поплавковый клапан как с правой так и с левой стороны бака. (см. раздел «Инструкция по установке»)

# ТЕХНИЧЕСКИЕ ХАРАКТЕРИСТИКИ

Полезный объем бака, литров	Каскад 20	Каскад 30	Каскад 40
Ширина, мм	535	535	535
Глубина, мм	614	614	614
Высота (без цепочки), мм	215	265	315
Материал бака	AISI 304		
Материал декоративного кожуха	AISI 304, дерево		
Давление питающей водопроводной сети, бар	0,5-4,0 бар		
Рабочая температура, С	+3° – +30° С		
Рекомендуемое расстояние от головы до обливного устройства	min 220 мм		
Подключение	гибкая подводка G 1/2		
Минимальная высота потолка в помещении	2235 мм		

## КОМПЛЕКТ ПОСТАВКИ

- 1 Бак со сливным механизмом и рычагом слива
- 2 Декоративный кожух
- 3 Поплавковый клапан
- 4 Цепочка с ручкой
- 5 Инструкция

# ИНСТРУКЦИЯ ПО УСТАНОВКЕ

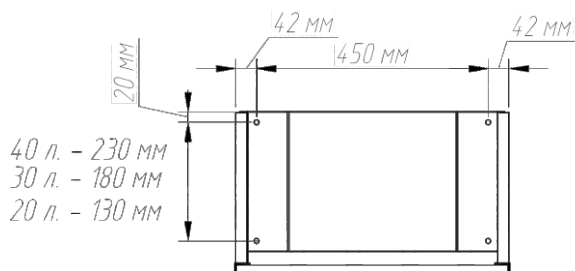


Рис. 2

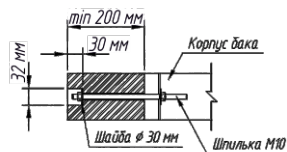


Рис. 3

- 1 Извлеките обливное устройство из упаковки и снимите с него декоративный кожух.
- 2 Определите место установки обливного устройства с учетом его веса, габаритов и несущей способности стены, на которую оно будет установлено, разметьте места установки анкеров для подвеса обливного устройства (см. рис. 2, рис. 3). (Анкера в комплект поставки не входят, и подбираются потребителем самостоятельно в зависимости от толщины стены на которую будет смонтировано обливное устройство)
- 3 Просверлите сквозные отверстия в стене под анкера.
- 4 Установите поплавковый клапан в бак обливного устройства и с его помощью выполните регулировку уровня воды
- 5 Надежно закрепите обливное устройство на стене при помощи 4 анкеров из шпильки М10 с гайками (см. рис. 3)
- 6 Установите декоративный кожух на бак обливного устройства и закрепите его при помощи болтов 1 (см. рис. 4)
- 7 Подключите обливное устройство к системе водоснабжения с помощью гибкой подводки G 1/2". (Не входит в комплект поставки) Перед обливным устройством в системе водоснабжения необходимо установить запорный кран.

# ТЕХНИЧЕСКОЕ ОБСЛУЖИВАНИЕ

Для чистки обливного устройства выполните следующие действия:

- 1 слейте воду с обливного устройства потянув за цепочку управления предварительно перекрыв запорный кран
- 2 отсоедините цепочку управления от рычага слива
- 3 снимите декоративный кожух с бака обливного устройства открутив болты 1 (см. рис. 4)
- 4 снимите бак обливного устройства со стены
- 5 извлеките поплавковый клапан из обливного устройства
- 6 отсоедините рычаг слива от сливного механизма раскрутив гайки 2 и 3 (см. рис. 4)
- 7 извлеките сливной механизм из бака обливного устройства раскрутив гайки 4 (см. рис. 4)
- 8 протрите все детали обливного устройства влажной тряпкой или губкой и произведите сборку в обратном порядке, запрещается использование химических средств способных нанести вред деталям обливного устройства.

Из обливного устройства следует полностью слить воду, если оно не будет использоваться в течении длительного времени или температура в помещении, где оно установлено, может опуститься ниже  $0^{\circ}\text{C}$ .

Запрещается нажимать на рычаг слива воды если температура в помещении, где установлено обливное устройство, ниже  $0^{\circ}\text{C}$ , так как это может привести к выходу из строя клапана сливного механизма обливного устройства.

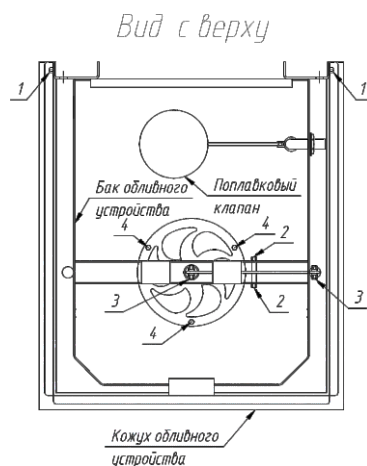


Рис. 4

# ГАРАНТИЙНЫЕ ОБЯЗАТЕЛЬСТВА

Гарантийный срок эксплуатации со дня продажи – 12 месяцев.

Гарантия на обливное устройство не распространяется в следующих случаях:

- Нарушение Потребителем требований по монтажу и эксплуатации обливного устройства указанных в настоящем Руководстве
- Использование обливного устройства не по назначению
- Внесение Потребителем изменений в конструкцию обливного устройства
- Самостоятельный ремонт обливного устройства
- Повреждение обливного устройства, по вине Потребителя
- Использование воды не отвечающих нормам СанПиН, с высоким содержанием железа, извести и других примесей
- Использование в обливном устройстве иных жидкостей кроме воды
- Нарушении Потребителем правил хранения и транспортировки



## Паспорт изделия

заводской №\_\_

Объект контроля - обливное устройство **Каскад** «\_\_\_\_» с декоративными элементами от компании «Woodson»

Материал - AISI 304

Толщина: 1,5 - 4 мм

Процент контроля - 100 %

Проведен наружный осмотр (внутренний в доступных местах); установлено:

■ качество угловых сварных швов Проверен

Отклонения от проекта \_\_\_\_\_

(дополнительные опции)

Заключение: изделие признано годным к эксплуатации

Отметка ОТК:

Провел испытания \_\_\_\_\_ (\_\_\_\_\_)

(должность, ФИО)

(подпись)

(\_\_\_\_)(\_\_\_\_)(202\_)

(число)

(месяц)

(год)

**Производитель обливного устройства** ООО «Завод ИзиСтим»

157003, Россия, Костромская обл., г.о. город Буй, г. Буй, ул. Чапаева, зд. 1/12;

тел.: 8 (800) 555-5616; info@easystem.ru; www.easystem.ru

**Производитель декоративных элементов из дерева и камня** ООО «Вудсон»

350056, Россия, г. Краснодар, п. Дружелюбный, Железнодорожная 2а;

тел.: 8 (800) 555-1058; zakaz@woodson.ru; www.woodson.ru







EASYSYSTEM<sup>®</sup>